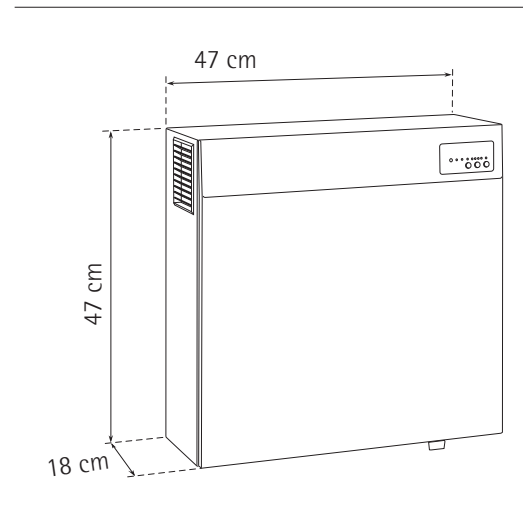


## Maße, Daten und Fakten



### Kompakt-Raumlüftungsgerät mit Wärmerückgewinnung

Gerätetyp	Luftleistung (m³/h)	Anschluß	Leistungsaufnahme Lüfterstufen 1-4	Breite cm	Tiefe cm	Höhe cm	Gewicht kg
82011700 LG	15/25/40/60	1/N/230 V	6,6W, 9W, 16W, 39W	47	18	47	12,5

Wärmebereitstellungsgrad	>80%
Filterklasse Zuluft (Standard)	G4
Optional Allergikerfilter	F7
Filterklasse Abluft	G4
Wärmetauscher	Gegenstrom Kanalwärmetauscher
Außenwanddurchführungen (∅) (im Lieferumfang enthalten)	100 mm
Farbe	RAL 9016
Gerätegehäuse	pulverbeschichtetes Stahlblechgehäuse



Die Montage an einer Außenwand mit kurzen Wanddurchführungen und komplettem Montagesatz reduzieren den baulichen Aufwand erheblich und ermöglichen die Planung bei Neubau oder die Nachrüstung bestehender Objekte problemlos.

Für den Fachmann ist es einfach, mit Hilfe der beiliegenden Montageschablone das Gerät betriebsfertig zu installieren. Das **beiliegende umfangreiche Montagezubehör** und die ausführliche Montageanleitung gewährleisten den schnellen, fachgerechten Einbau. Es wird kein weiteres Zubehör benötigt!

ROOS GmbH Elektroheizgeräte  
Ohlenfeldstraße 4-6  
56154 Boppard-Buchholz  
Tel. 0 67 42/80 02-0 Fax 80 02-40

Dieselstr. 12  
08371 Glauchau-Industriegeb. Nordwest  
Tel. 0 37 63/17 93-0 Fax 17 93-30  
Internet: [www.roos-gmbh.de](http://www.roos-gmbh.de)

## Durchatmen und Energie sparen!



Die neue Kompakt-Klasse!

Gesundes Raumklima  
jetzt auch im Mini-Format!

**ROOS**

Heizen. Kühlen. Lüften.

## Die Technik: Ein überlegenes Konzept auf kleinstem Raum

### Funktionsprinzip

Durch einen Lüfter wird die verbrauchte Raumluft abgesaugt und über den Gegenstrom-Kanal-Wärmetauscher nach außen geführt. Zur Vermeidung von Verunreinigungen im Wärmetauscher wird die Luft zusätzlich gefiltert. Der Wärmetauscher entzieht der verbrauchten Luft Wärme und überträgt diese auf die von außen über einen Filter angesaugte Frischluft.

Ein weiterer Lüfter bläst die erwärmte und gefilterte Frischluft in den Wohnraum. Die Luftführung nach außen erfolgt durch je einen Kanal. Eventuell auftretendes Kondensat wird in einem Behälter im Geräteinneren gesammelt.



### Elektronische Bedieneinheit

- Bedienung und Anzeige aller Gerätefunktionen:
- Umschaltung Sommer-Winterbetrieb
  - Lüfterstufe
  - Stoßlüftung
  - Anzeige für Entleerung Kondensatbehälter und Filterwechsel.
  - Integrierter IR-Empfänger für Fernbedienung (optional).
  - Elektronische Frostschutzüberwachung

Hoher Gesamtwirkungsgrad durch Verwendung von hochwirksamen und völlig wartungsfreien EC-Gleichstrom-Motoren. 4 verschiedene Lüfterleistungen (15-60 m<sup>3</sup>/h) an Bedieneinheit der elektronischen Steuerung einstellbar.

Fernbedienbar durch optionale Infrarot-Fernbedienung.

