

Wärme aus Strom



**ROOS Elektro-
Wärmespeicher.
Das Programm.**

ROOS
Wohnen braucht Wärme!

Kostenbewußt entscheiden: Ja zur Wärme aus Strom.

Sie wollen in Ihrem Neubau statt eines Heizkellers lieber einen Hobbyraum?
Oder für Ihren Altbau eine Heizung ohne großen Installationsaufwand?
Dann sind Elektro-Speicherheizungen die richtige Lösung.
ROOS Elektro-Speicherheizungen wandeln preiswerten Nachtstrom
zu annähernd 100% direkt in Wärme um.



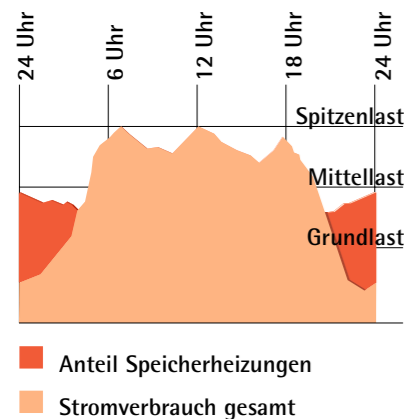
Attraktiv sind außerdem die günstigen Anschaffungskosten und der Betrieb mit preiswerten Stromtarifen. Moderne Einzelspeichergeräte stellen die Wärme dort bereit, wo Sie sie benötigen. Sauber und fast ohne Wärmeverluste. Je nach Bedarf können Sie unter verschiedenen Größen und Varianten wählen. Einzelspeichergeräte können auch nachträglich ohne großen Aufwand installiert werden und benötigen im Betrieb kaum Wartung.

Elektro-Speicherheizungen. Schnelle und bedarfsgerechte Wärme.
Elektro-Heizgeräte besitzen einen Magnesitstein-Speicherkern, der

durch Heizstäbe, überwiegend nachts zu den günstigen Stromtarifen erhitzt wird. Tagsüber gibt das Gerät die gespeicherte Wärme bedarfsgerecht thermostatgeregelt fast geräuschlos wieder ab. Zur individuellen Gestaltung Ihrer Räume können Sie zwischen verschiedenen Bauformen und Designs auswählen. Ob Neubau oder Modernisierung, die Installation von Speichergeräten ist ohne großen Aufwand jederzeit möglich.

Geringe Investitionskosten
Die Elektro-Speicherheizung ist schon in der Anschaffung sehr günstig, da sie sich den Öltank und den Schornstein sparen und somit wertvollen Wohnraum gewinnen.

Kapazitätsauslastung der Stromversorger
Anteil der Speicherheizungen am Gesamt-Stromverbrauch mit Nutzung des „Nachtstroms“



Kostengünstiger Betrieb
Mit günstigen Sondertarifen der Energieversorger heizen Sie besonders kostenbewußt. Zusätzlich attraktiv ist die Möglichkeit, mit diesen Tarifen auch das Warmwasser aufzubereiten.

Automatische Steuerung und Regelung
ROOS Elektro-Speicherheizungen arbeiten nur nach Bedarf. Moderne mikroprozessorgesteuerte Regelungen sorgen für die optimale Aufladung und Wärmeabgabe entsprechend der Außentemperatur und der in den Geräten verbliebenen Restwärme. Automatische Raumthermostate regeln den Ventilator stufenlos und stellen so sicher, dass nicht mehr Wärme als nötig abgegeben wird.

Rationell und umweltfreundlich
Elektro-Wärmespeicherheizungen wandeln die Energie zu 99% in Wärme um. Dies schont die Umwelt und spart Heizkosten.

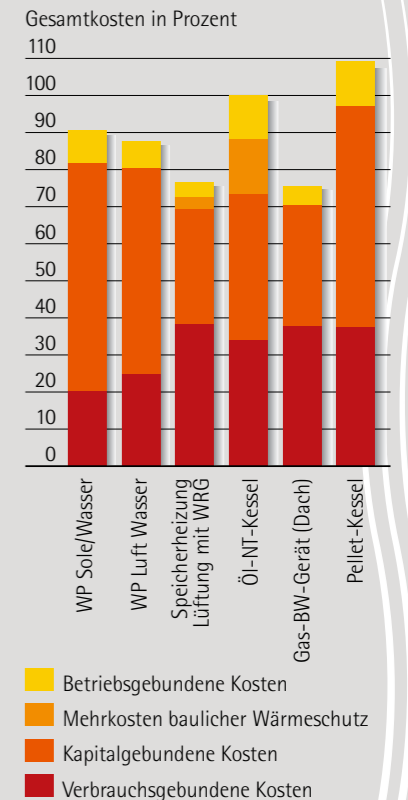
Kaum Wartungsaufwand
Ebenfalls sehr gering ist der Aufwand für Wartung und Instandhaltung. Elektro-Speicherheizungen sind für Ihre Robustheit und lange Lebensdauer bekannt. In gewissen Zeitabständen sollte Ihre Anlage von einem Fachbetrieb überprüft werden, um so jederzeit eine energiesparende Funktion sicher zu stellen.

Heizkostenvergleich
Die Forschungsstelle für Energiewirtschaft in München führte einen Heizkostenvergleich der Jahresgesamtkosten in Anlehnung an die VDI-Richtlinie 2067 durch. Hierzu

gehören die jährlichen Verbrauchs- und Betriebskosten sowie die Investition, die als Kapitalkosten pro Jahr berücksichtigt werden. Nur derartige „Vollkostenanalysen“, für einen bestimmten Zeitpunkt und für festgelegte Randbedingungen ergeben einen echten Vergleich der Heizkosten unterschiedlicher Heizsysteme und Energieträger.
Die genauen Informationen über die Bewertungsgrundlagen dieses Vergleichs können Sie über Internet www.roos-gmbh.de herunterladen oder direkt bei e.on bayern anfordern.

- Wussten Sie schon...**
- Dass ein nach EnEV neu gebautes Haus mit 130m² Wohnfläche nur noch einen Wärmebedarf von ca. 4-5kW bei -12°C hat?
 - Dass davon die Hälfte auf Lüftungsverluste zurückzuführen ist?
 - Dass Sie durch moderne Geräte zur Wohnungslüftung mit Wärmerückgewinnung den größten Teil dieser Verluste vermeiden können?
 - Dass die Durchschnittstemperatur im Januar bei ca. 1°C liegt?
 - Dass bei dieser Temperatur der Wärmebedarf nur noch halb so groß ist wie bei -12°C?
 - Dass selbst modernste Gas- bzw. Öl-Brennwertgeräte bei dieser Leistung völlig überdimensioniert sind, und durch Ihre hohen Taktfrequenzen einen extremen Verschleiß vorweisen?
 - Dass hierdurch die CO²-Belastung viel größer ist als rechnerisch immer dargestellt wird?
 - Dass das Beheizen solcher Gebäude mit einer Elektro-Speicher-Heizung am wirtschaftlichsten ist?

Heizkostenvergleich
Jahresgesamtkosten verschiedener Systeme zur Heizung und Warmwasserbereitung für ein freistehendes Einfamilienhaus.



Quelle: HEA
Heizkostenvergleich für ein freistehendes Einfamilienhaus, 150m² Wohnfläche, Warmwasserversorgung über indirekt beheizte Speicher, bei Speicherheizung über elektr. Durchlauferhitzer und Kleinspeicher. Weitergehende, detailliertere Informationen teilen wir Ihnen auf Anfrage gerne mit.

Unabhängige Vergleichsrechnungen zeigen: Das Heizen mit Strom zahlt sich aus durch reduzierte Anschaffungs- und Installationskosten. Der Wartungsaufwand entfällt nahezu. Bei den Verbrauchskosten gibt es keine saisonalen Preissprünge.

Wohlfühlwärme mit System: Die Serie Columbus.



Sanfte Wärme in dezentem Design. Die Geräteserie Columbus integriert sich durch kleinste Abmessungen und neutrale Form und Farbe in jeden Wohnstil. Im großen Angebot an Leistungs- und Geräte-Größen findet sich so die ideale Lösung für jeden Raum; nach Wunsch in den Aufstellvarianten Boden oder Wand-aufhängung. Verschiedene Sondermodelle – extra flach, niedrig oder extra niedrig – passen sich den Raum-

gegebenheiten auch bei Platzproblemen optisch und funktional perfekt an. So kann zum Beispiel der Raum unter Dach-schrägen, niedrigen Fensterbänken oder in tiefen Nischen optimal genutzt werden. Bei bester Heizleistung. Das attraktive Design, die Farbgebung und die Zubehörteile sind bei allen Modellen der Serie Columbus gleich. Für harmonische Optik im ganzen Haus, wohlige Wärme in jedem Raum.

Geräteserie Extra Flach
(17,5 cm Bautiefe)
hier Typ 3715 EF, montiert
mit Wandaufhängung



Geräteserie „Extra Flach“,
(17,5 cm Bautiefe)
hier Typ 3715 EF



Das Standardgerät
(25,5 cm Bautiefe)
hier Typ 4640 ST



Geräteserie „Flach“,
(20cm Bautiefe)
hier Typ 4830 FL



Standardgerät
(25,5 cm Bautiefe)
hier Typ 3630 ST

Wohlfühlwärme nach Maß: Wärmespeicher im Spezial-Format



Geräteserie Extra Niedrig, hier Typ 5624 EN

ROOS Wärmespeicher im Spezialformat, für besondere Einbausituationen. Bei eingeschränkten Platzverhältnissen bieten sich die Geräte der Serien Niedrig (ND, Bauhöhe 52,5 cm), Extra Niedrig (EN, Bauhöhe 40,5 cm), Compact (CO) und Mini Compact (MC) als Problemlöser für jede Situation an.

Hohe Wärmeleistung bei geringem Platzbedarf - fast so schön wie maßgeschneidert. Praktische Abmessungen im attraktiven Columbus-Design - das sind die ROOS Wärmespeicher im Spezialformat

Schön Niedrig. Die Geräteserien Niedrig und Extra-Niedrig zeichnen sich durch Ihre Bauhöhen von nur **52 cm** bzw. **40,5 cm** aus. Dies bei Leistungen von 3 bis 6kW bzw. von 2,4 und 3kW. So lässt sich fast jede Nische nutzen.

Schön schmal. Mini-Compact findet immer Platz. Mit nur **50 cm Breite** und **bis 3 kW** Leistung ideal zum lückenfüllenden Einbau. Die platzsparende Heizlösung in bewährter ROOS Qualität.



Geräteserie Mini Compact, hier Typ 2620 MC



Geräteserie Mini Compact, hier Typ 3460 CO



Geräteserie Niedrig, hier Typ 6650 ND

Schön compact. Die Geräteserie Compact besticht durch hohe Leistung (6 und 7,5kW) bei praktisch kleinen Abmessungen. Mit nur 71 bzw. 90 cm Breite passen sie sich Nischen und Ecken hervorragend an.

Behaglichkeit in Variationen: Die Kachelgeräte von ROOS.



Geräteserie Extra Flach, hier Typ XXXXX, Kachel XXXXX

Die enge Verbindung der fest montierten Kacheln mit dem Heizkörper schafft zusätzlich bessere Strahlungswärme. Die Kacheln werden rundum durch eine eloxierte Aluminium-Einfassung geschützt. Da die Regeleinheit unten angebracht ist, sind alle elektrischen Teile schon durch Abnehmen des Ausblaspitters zugänglich – die Kacheln müssen bei Arbeiten am Gerät nicht entfernt werden. Die Heizelemente werden nach oben ausgewechselt.



**Die ganze Auswahl unserer
Keramikkacheln präsentieren
wir Ihnen in unserem Sonder-
prospekt.**

Geräteserie Extra Flach,
hier Typ 4723 EF,
Kachel Jasmin

ROOS-Elektro-Wärmespeicher mit Keramikverkleidung und passender Marmorabdeckplatte oder Keramikabdeckung. Im breiten Angebot an Aufstellvarianten und in der großen Auswahl an Kachelglasuren und -strukturen findet jeder sein „Lieblingsstück“. Schon ab 20 cm Tiefe, als freistehender Raumteiler oder als Einbaugerät

auch in Fensternischen. Alle Geräte sind werkseitig vormontiert, Heizwiderstände sind bereits verdrahtet und geprüft. So können Sie schon nach kürzester Montagezeit wohlige Wärme genießen. Ganz ohne Schmutz. Die Nachrüstung einer Zusatzheizung oder Funktionsüberprüfungen sind problemlos durchzuführen, da die Kacheln nicht entfernt werden müssen.

Die direkte Verbindung der hochwertigen Keramikkacheln mit dem Gehäuse sorgt für geringe Bautiefe. Fragen Sie Ihren Fachhändler oder informieren Sie sich direkt bei uns, wir beraten Sie gerne.



Stilvolles Ambiente: Wärmespeicher im Kachelofenlook



Kachelofen Design Vario-Line Farbe Grau-blau 13, Weiß-matt 80

ROOS-Elektro-Wärmespeicher in stilechter Kachelofen-Optik. Gediegene Atmosphäre mit allerhöchstem Bedienungskomfort, passend gestaltet zu Ihrem Einrichtungsstil. Jedes Gerät ist ein handwerklich gefertigtes Einzelstück, entweder aus dem ROOS-Modellprogramm gewählt, oder ganz nach Ihrem Geschmack individuell gestaltet.

Da alle Geräte werkseitig vormontiert sind, ist die Installation innerhalb kürzester Zeit und fast ohne Schmutz durchzuführen. Die besondere Konstruktion der ROOS Kachelöfen garantiert, daß alle elektrischen Teile einschließlich der Heizwiderstände von unten ausgewechselt werden können; ein großer Vorteil bei Servicearbeiten. Die hochwertigen Keramikacheln sind fest mit dem umweltfreundlich

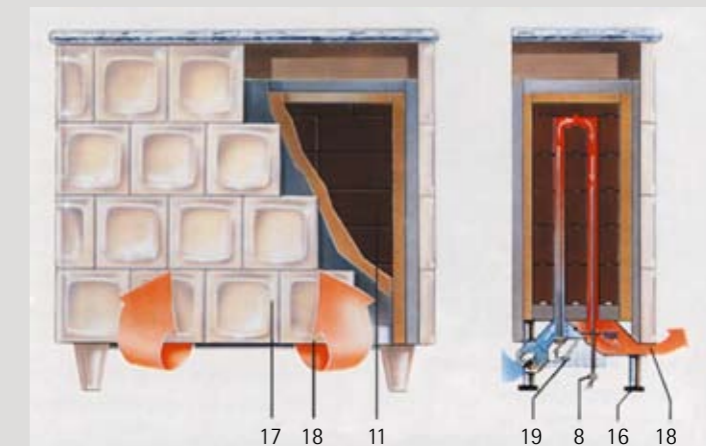
gedämmten Magnesit-Speicher verbunden. So wird die Wärme an die Keramik weitergeleitet und als angenehme Strahlungswärme abgegeben. Die ganze Auswahl an schönen Ofen- und Kacheldesigns finden Sie in unserem Sonderprospekt. Fragen Sie danach!



Kachelofen, Farbe Anthrazit 08



Kachelofen Farbe Weiß glänzend / Anthrazit glänzend



Einfaches Handling bei ROOS-Normenkachel-Geräten durch die besondere Konstruktion. Alle elektrischen Teile – auch die Heizwiderstände – können ohne Öffnen des Gerätes von unten ausgewechselt werden.

- 4 Radialgebläse
- 8 Heizelement von unten auswechselbar
- 11 Magnesit-Speicherkern
- 16 Schraubfuß
- 17 Kachel
- 18 Ausblas-Öffnung
- 19 Regeleinheit

Individuelle Gestaltung möglich: Wärme für Ihr Bad



Unsichtbar und komfortabel, die RoosVlies und RoosNetz Fußbodenheizung

RoosVlies und RoosNetz Fußbodenheizungen können im Neubau, aber auch für die Altbausanierung und Renovierung verwendet werden. Das Heizsystem kann als Direkt-, Teilspeicher- oder Speicherheizung, aber auch für die Bodentemperierung eingesetzt werden. Die verlegefertigen Heizmatten werden im Estrich oder Mörtelbett verlegt.

Eine weitere Möglichkeit für Ihr Bad: ROOS-Elektro-Wärmespeicher selbst verkleiden - ganzheitliche Raumgestaltung mit bester Wärmeleistung. So einfach gehts: Die Konstruktion aus wärmefesten Hartfaserplatten wird mit Ihrem Baustoff- Fliesen oder Naturstein - verkleidet, handelsüblicher flexibler Kleber o. ä. gibt den

nötigen Halt. Alle elektrischen Teile sind von unten und über den Abnehmbaren Deckel zugänglich und können ohne Entfernen der Verkleidung problemlos ausgetauscht werden. Die Heizkörper können nach Entfernen der oberen Abdeckungen nach oben herausgezogen werden.

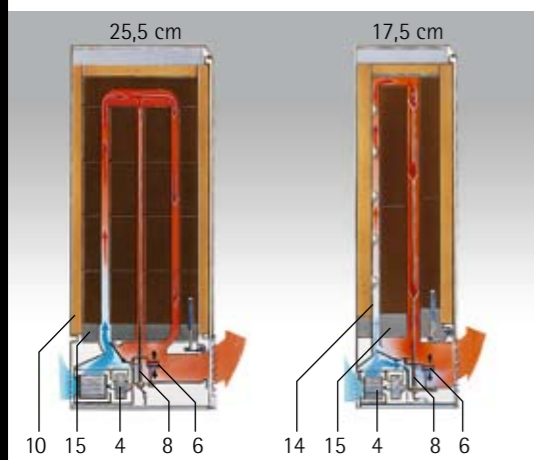
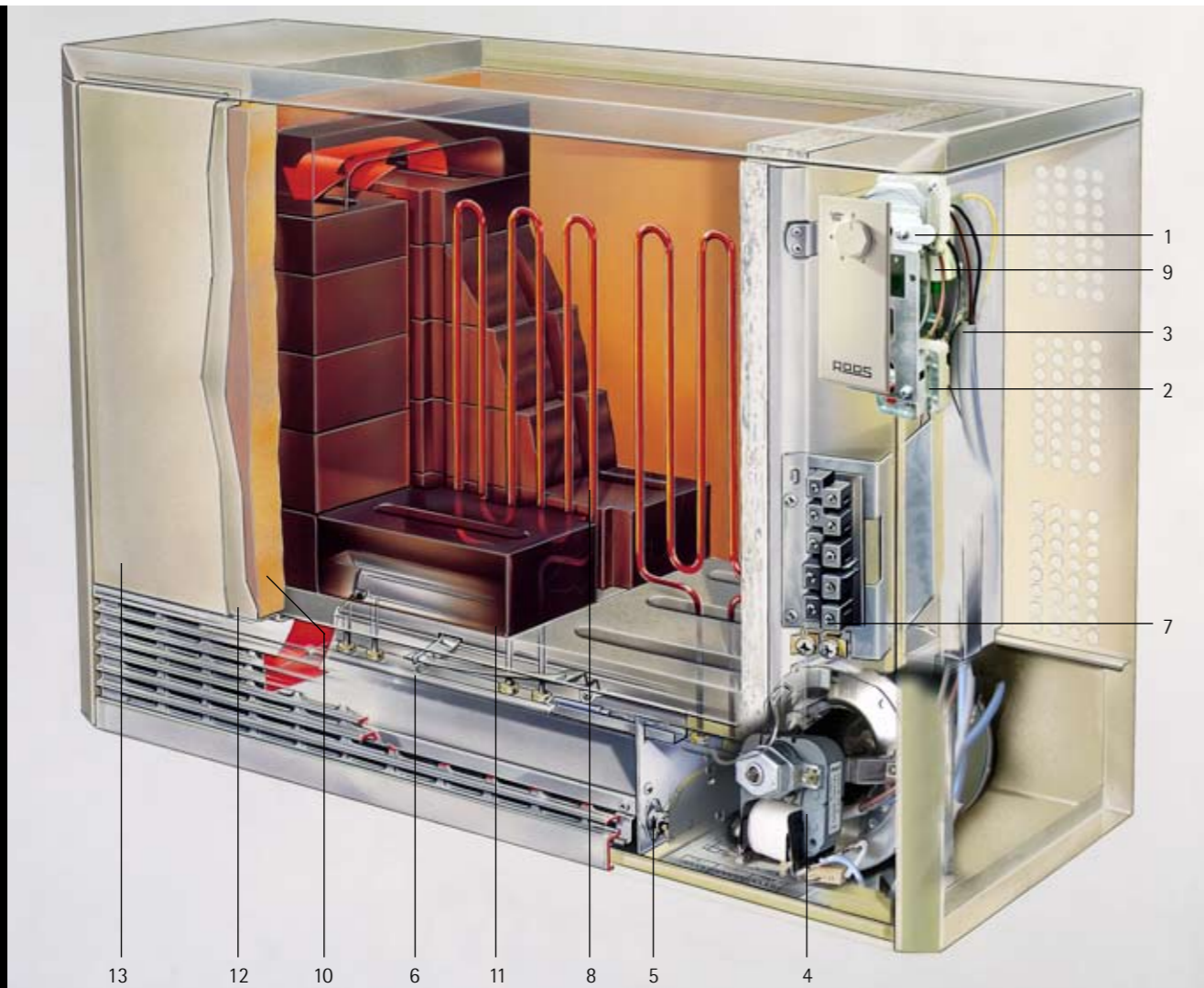


Gerät zum Verfliesen, hier Typ 3715 STR



Individuell: Spezial-Lösungen. ROOS-Elektro-Wärmespeicher sind ideal für Büros und öffentliche Gebäude geeignet. Spezielle Verkleidungen mit integrierten Kabelkanälen sorgen für ansprechende Optik, angepaßt an den Stil der Raumgestaltung.

Innovative Technik bis ins Detail



- 1 Aufladeregler
- 2 Sicherheitsregler
- 3 Platz für den integrierten Raumtemperaturregler
- 4 Radialgebläse
- 5 Thermoschalter Zusatzheizung
- 6 Bypass
- 7 Anschlußklemme (herausnehmbar)
- 8 Heizelement
- 9 Steuerwiderstand und Fühler
- 10 Microwärmedämmung
- 11 Magnesit-Speicherkern
- 12 Gehäusewand
- 13 Auswechselbare Frontverkleidung
- 14 Luftleitblech
- 15 Bodenisolierung

Elektro-Wärmespeicher von ROOS entsprechen dem aktuellsten Stand der Heiztechnik.

Servicefreundlichkeit – Ihr Vorteil

Einfache Montage

Durch die besondere Konstruktionsweise von ROOS Elektrowärmespeichern mit der Anordnung der vormontierten Heizkörper, stehend im Kern, sowie der doppelten Verkleidung der Vorderwand (Abb. 3) bieten ROOS Elektrowärmespeicher eine Vielzahl von Vorteilen.

Die Montage des Speicherkerns ist dadurch einfach von oben durchzuführen (Abb. 2). Die Heizkörper müssen hierzu nicht nachträglich montiert werden. So sparen Sie schon bei der Montage von ROOS Elektrowärmespeichern bares Geld. Zusätzlich steht Ihnen dadurch im Betrieb sofort bei Ladebeginn wieder Wärme zur Verfügung.

Alle Montage und Wartungsarbeiten können nach Abnehmen des Deckels, der Frontverkleidung und des Luftaustrittsgitters (insgesamt nur 4 Schrauben) durchgeführt werden. Alle für den Anschluß und die Montage wichtigen Bereiche wie z.B. die Anschlußklemme (Abb.4) sowie der Lade- und Schutzregler sind dann leicht von vorne zugänglich (Abb 1).

Die doppelwandig ausgeführte Frontverkleidung (Abbildung 3) schützt hierbei die empfindlichen, hochwertigen Isolierplatten vor Beschädigungen. Der Vorteil für Sie, schneller und somit kostengünstiger Service bei minimaler Verschmutzungsmöglichkeit.

Das von ROOS als einem der ersten Hersteller verwendete Radialgebläse verbindet höchste Zuverlässigkeit und Lebensdauer bei niedrigem Laufgeräusch. Auch das Gebläse ist nach Entfernen des Luftaustrittsgitters schnell von vorne zugänglich (Abb. 1).



1



2



3

4

Regeltechnik intelligent gelöst



Komfortable Einstellungsache: ROOS-Raumtemperatur-Regler. Sie bestimmen Ihre Wunschwärme selbst, ganz einfach per Einstellung. Der Temperaturfühler registriert den Unterschied zwischen Ihrer eingestellten Wunschtemperatur und der tatsächlichen Raumtemperatur. Die Differenz wird sofort gemeldet und von der perfekten Heiztechnik schnellstens ausgeglichen. Weil immer nur soviel Wärme abgegeben wird, wie Sie brauchen, ist Heizen mit Strom so wirtschaftlich. Der Temperaturregler ist als Wandgerät lieferbar (auch als attraktive Einbaulösung in Schalterkombinationen) oder kann als preiswerter elektronischer Zweipunkt-Regler direkt im Wärmespeicher integriert werden.



Die Universal-Aufladesteuerung unicomp 557 stellt sicher, daß bei Bedarf Ihre ROOS Wärmespeicherheizung immer geladen ist. Mit seinem Witterungsfühler kümmert er sich stets um den richtigen Wärmevorrat, sorgt vollautomatisch für neue Wärmespeicherung und berücksichtigt dabei sogar die Restwärme, die vom Vortag vielleicht noch übriggeblieben ist. Die unicomp 557 – modernste Technik, mit der Sie gegenüber einem Betrieb ohne Aufladeautomat zwischen 20% und 40% Energie einsparen!

Das umfangreiche, auf die ROOS Produktpalette perfekt abgestimmte Zubehörsortiment erlaubt es Ihnen, individuellen Anforderungen optimal gerecht zu werden.

Der integrierte Raumtemperaturregler (Abb. 1 und Abb. 2, montiert) ermöglicht die exakte Regulierung der Raumtemperatur sowie die Bedienung der Zusatzheizung direkt am Gerät. Die Raumtemperatur wird hierbei durch einen Fühler an der rechten unteren Geräteite erfasst.

Die Wand-Boden-Konsole (Abb. 3+4) erlaubt Ihnen die wandhängende Montage Ihres ROOS Elektrowärmespeichers. Diese ästhetische Montageart bietet darüber hinaus den Vorteil der leichten Reinigung auch unterhalb des Gerätes, ohne Ecken und Kanten. Der untere Stützfuß ist hierbei in zwei Positionen montierbar, so dass auch Sockelleisten nicht demontiert oder ausgeschnitten werden müssen (Abbildung 4). Die optional erhältlichen, massigen Bodenplatten helfen bei hochempfindlichen Bodenbelägen diese zu schützen und gewährleisten einen optimalen Stand (Abb. 5).

Mit der Zusatzheizung (Abb. 6) können Sie auch bei nicht aufgeladenem Gerät, z. B. in der Übergangszeit, kurzfristig und komfortabel über Warmluft verfügen, ohne Ihren Wärmespeicher dafür extra aufladen zu müssen. Bei nur geringem Heizbedarf eine angenehme und kostengünstige Erweiterung Ihres ROOS Elektro-Wärmespeichers.



Integrierter Raumtemperaturregler Serie Columbus



Integrierter Raumtemperaturregler Serie Columbus, montiert



Wand-Boden-Konsole zur Montage mit und ohne Sockelleiste



Bodenplatten



Zusatzheizung

Metallgeräte Serie Columbus

	Typ-Nr.	Anschluß- leist. kW 8h	Netzsp. Volt	Zus.Heiz. Watt	Breite cm	Tiefe cm	Höhe cm	Gew. kg
Extra Flach	81213715 EF	1,5	1/N/230~	500	62	17,5	59,0	75
	81214723 EF	2,3	3/N/400~	500	81	17,5	59,0	103
	81215730 EF	3,0	3/N/400~	1000	100	17,5	59,0	132
	81216736 EF	3,6	3/N/400~	1000	119	17,5	59,0	161
	81217742 EF	4,2	3/N/400~	1400	138	17,5	59,0	193
Flach	81013820 FL ¹	2,0	2/N/400~		60	20,0	68,0	96
	81014830 FL ¹	3,0	3/N/400~		80	20,0	68,0	137
	81015840 FL ¹	4,0	3/N/400~		100	20,0	68,0	179
Standard	81013620 ST	2,0	2/N/400~	500	62	25,5	66,5	96
	81013630 ST	3,0	3/N/400~	500	62	25,5	66,5	130
	81014640 ST	4,0	3/N/400~	1000	81	25,5	66,5	174
	81015650 ST	5,0	3/N/400~	1400	100	25,5	66,5	225
	81015660 ST	6,0	3/N/400~	1400	100	25,5	66,5	236
	81016675 ST	7,0	3/N/400~	1400	119	25,5	66,5	279
	Niedrig	81014630 ND	3,0	3/N/400~	1000	81	25,5	52,5
81015640 ND		4,0	3/N/400~	1000	100	25,5	52,5	163
81016650 ND		5,0	3/N/400~	1400	119	25,5	52,5	201
81016660 ND		6,0	3/N/400~	1400	119	28,5	52,5	226
Extra Niedrig	81015624 EN	2,4	3/N/400~	1000	100	25,5	40,5	112
	81016630 EN	3,0	3/N/400~	1400	119	25,5	40,5	137
Compact	81013460 CO	6,0	3/N/400~	1000	71	35,5	66,5	241
	81014475 CO	7,5	3/N/400~	1000	90	35,5	66,5	310
Mini-Compact	81022620 MC*	2,0	2/N/400~	500	50	25,5	52,5	85
	81022630 MC*	3,0	3/N/400~	500	50	25,5	66,5	119
Konvektoren mit integr. Thermostat	80100050 KST	0,5	1/N/230~		37	9,5	45	
	80100100 KST	1,0	1/N/230~		44	9,5	45	
	80100150 KST	1,5	1/N/230~		59	9,5	45	
	80100200 KST	2,0	1/N/230~		74	9,5	45	

Zusatzheizung als Zubehör erhältlich, reduzierte Leistungen auf Anfrage.
Bei den Serien Minicomcompact und Compact integrierter Regler nicht möglich.

* Geräte inklusive Anschlußkabel.

¹ Keine Zusatzheizung möglich.



Vollkeramik-Kachelgeräte

	Typ-Nr.	Anschluß- leist. kW 8h	Netzsp. Volt	Zus.Heiz. Watt	Breite cm	Tiefe cm	Höhe cm	Gew. kg
Extra Flach	81053715 *	1,5	1/N/230~	500	69	20	65	94
	81054723 *	2,3	3/N/400~	500	88	20	65	127
	81055730 *	3,0	3/N/400~	1000	107	20	65	159
	81056736 *	3,6	3/N/400~	1000	126	20	65	201
	81057742 *	4,2	3/N/400~	1400	145	20	65	237
Flach	81053820 * ¹	2,0	2/N/400~		67	22,5	70	114
	81054830 * ¹	3,0	3/N/400~		86	22,5	70	163
	81055840 * ¹	4,0	3/N/400~		106	22,5	70	206
Standard	81053620	2,0	2/N/400~	500	69	28	68,5	115
	81053630	3,0	3/N/400~	500	69	28	68,5	149
	81054640	4,0	3/N/400~	1000	88	28	68,5	197
	81055650	5,0	3/N/400~	1400	107	28	68,5	252
	81055660	6,0	3/N/400~	1400	107	28	68,5	263
	81056675	7,0	3/N/400~	1400	126	28	68,5	310
	Niedrig	81054630	3,0	3/N/400~	1000	88	28	53,5
81055640		4,0	3/N/400~	1000	107	28	53,5	188
81056650		5,0	3/N/400~	1400	126	28	53,5	228
81056660		6,0	3/N/400~	1400	126	31,5	53,5	253
Extra Niedrig	81055624	2,4	3/N/400~	1000	107	28	42	142
	81056630	3,0	3/N/400~	1400	126	28	42	172
Compact	81053460	6,0	3/N/400~	1000	78,5	38,5	68,5	273
	81054475	7,5	3/N/400~	1000	97,5	38,5	68,5	348
Kachelofen und Kachel- ofen Design Vario-Line	K-4-750/10*	3,0	3/N/400~		88	44	64	260
	K-4-100/10*	4,0	3/N/400~		88	44	64	295
	K-4-130/10*	5,0	3/N/400~		88	44	86	358
	K-6-100/10*	6,0	3/N/400~		88	44	108	410
	K-6-130/10*	7,5	3/N/400~		88	44	108	448
	K-6-750/11*	4,5	3/N/400~		110	44	64	406
	K-6-100/11*	6,0	3/N/400~		110	44	86	440
	K-6-130/11*	8,0	3/N/400~		110	44	108	484
K-6-160/11*	9,0	3/N/400~		110	44	108	536	
Vario-Line	81084640	4,0	3/N/400~	1000	94	36/42	83	242
	81085650	5,0	3/N/400~	1400	116	36/42	83	315
	81085660	6,0	3/N/400~	1400	116	36/42	83	365
	81086675	7,5	3/N/400~	1400	138	36/42	83	426

Zusatzheizung als Zubehör erhältlich, reduzierte Leistungen auf Anfrage.
Bei Keramikgeräten integrierter Regler nicht möglich.

* Geräte inklusive Anschlußkabel.

¹ Keine Zusatzheizung möglich.



Innovative Technik, moderne Fertigung, höchste Qualität

Die über 35-jährige Erfahrung im Elektro-Wärmebau, innovative Technik, bester Service, umweltgerechtes Isoliermaterial und die Liebe zum Detail sind die Basis für Produkte allererster Qualität.



Modernste Fertigung. Produktion im Geist der Zeit: innovativ, schnell und wirtschaftlich. So werden die Geräte in modernsten Anlagen zur Metallverarbeitung hergestellt- natürlich unter der Kontrolle qualifizierter Mitarbeiter von ROOS.

Höchste Qualität. Alle Modelle, die die Firma ROOS entwickelt, werden im hauseigenen Prüfstand auf optimale Funktion überprüft. Eine Garantie für den gleichbleibend hohen Qualitätsstandard bei allen Produkten der Firma ROOS.

Bestes Know how. In eigenen Schulungsräumen werden Fachhandels- und Vertriebspartner sowie Mitarbeiter von qualifiziertem Personal geschult. Kunden und Mitarbeiter von ROOS sind so stets auf dem neusten Stand der Technik. **Verkaufsberatung** bei ROOS - Sie sind herzlich eingela-



den, sich in unseren Ausstellungsräumen in Boppard-Bucholz und Glauchau ein eigenes Bild von unseren Produkten zu machen! Unser Beratungsteam freut sich auf Ihren Besuch. Wenn Sie zu speziellen Themen weitere Informationen benötigen, wenden Sie sich bitte an Ihren persönlichen Berater oder direkt an uns:

ROOS GmbH Elektroheizgeräte
Ohlenfeldstraße 4-6
56154 Boppard-Buchholz

Tel. 0 67 42/80 02-0 Fax 80 02-40

Internet: www.roos-gmbh.de

Industriegebiet Nordwest
Dieselstr. 12
08371 Glauchau

Tel. 0 37 63/17 93-0

Fax 17 93-30

Fordern Sie auch unsere
Unterlagen zum ROOS
Kachelgeräte- Programm an!

